

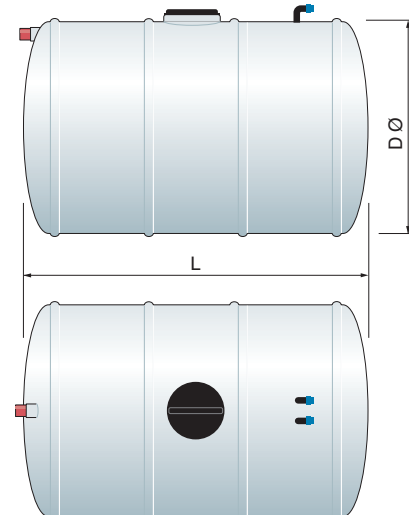
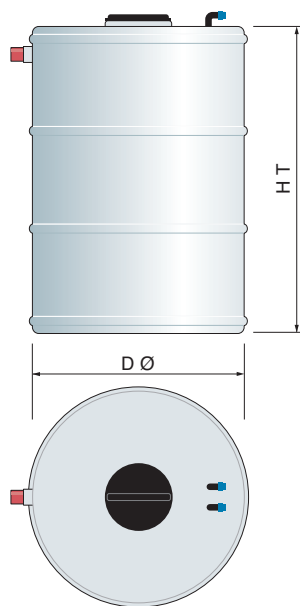
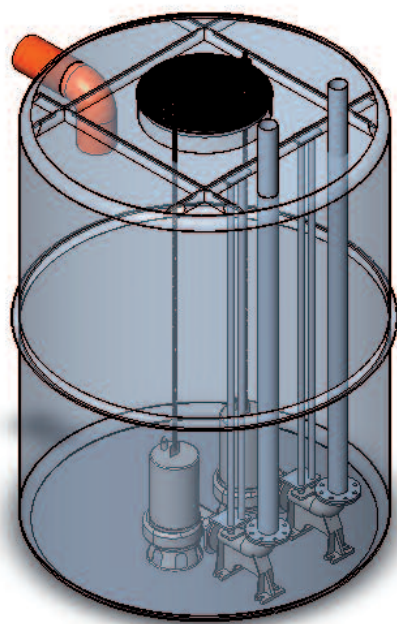


Descrizione

Le Vasche di Sollevamento art. SLL1500-30000 realizzate dalla Eco Depurazione interamente in P.R.F.V. (Poliestere Rinforzato con Fibra di Vetro) sono strutture monoblocco cilindriche ad asse verticale/orizzontale, dimensionate per l'accumulo ed il sollevamento delle acque reflue, a monte, nel corso o a valle di un processo depurativo. Le vasche di sollevamento sono complete di: nr. 02 dispositivi di accoppiamento, nr. 02 elettropompe sommergibili in ghisa, catene INOX, guida pompe, nr. 02 valvole a palla in ghisa, tubazioni in PVC, raccordi (il tutto assemblato direttamente nella vasca), nr. 01 quadro elettrico di comando per il sollevamento con alternanza delle 2 elettropompe, con uscita allarmi 24V.

Funzionamento

Le Vasche di Sollevamento art. SLL1500-30000 sono progettate per l'accumulo ed il sollevamento delle acque reflue civili ed industriali, nel caso in cui il corpo ricettore si trovi ad una quota troppo alta rispetto al collettore di arrivo. All'interno delle vasche sono collocate nr. 02 elettropompe sommergibili per garantire la continuità dell'esercizio.



Materiali impiegati

- * STRUTTURA IN P.R.F.V. (Poliestere Rinforzato con Fibra di Vetro)
- * TUBAZIONI IN PVC
- * PORTELLI IN PP

Voci di capitolato

Fornitura di Vasca di Sollevamento art. SLL1500-30000 realizzata interamente in P.R.F.V. (Poliestere Rinforzato con Fibra di Vetro) con struttura monoblocco cilindrica ad asse verticale/orizzontale, completa di: nr. 02 dispositivi di accoppiamento, nr. 02 elettropompe sommergibili in ghisa, catene INOX, guida pompe, nr. 02 valvole a palla in ghisa, regolatori di livello, tubazioni in PVC, raccordi (il tutto assemblato direttamente nella vasca), nr. 01 quadro elettrico di comando IP55 per il sollevamento con alternanza delle 2 elettropompe, con uscita allarmi 24V.

Dimensioni

MONOBLOCCO CILINDRICO VERTICALE	ARTICOLO	Volume Litri	Dimensioni mm	
			ØD	HT
	SLL1500-VE	1.500	1200	1400
	SLL2000-VE	2.000	1200	2300
	SLL3000-VE	3.000	1500	1750
	SLL4000-VE	4.000	1500	2350
	SLL5000-VE	5.000	1800	2150
	SLL6000-VE	6.000	1800	2500
	SLL7000-VE	7.000	2100	2050
	SLL8000-VE	8.000	2100	2350
	SLL10000-VE	10.000	2500	2100
	SLL15000-VE	15.000	2500	3150

MONOBLOCCO CILINDRICO ORIZZONTALE	ARTICOLO	Volume Litri	Dimensioni mm	
			ØD	L
	SLL20000-OR	20.000	2500	4450
	SLL25000-OR	25.000	2500	5450
	SLL30000-OR	30.000	2500	6500

Le caratteristiche e le dimensioni riportati in questo documento si intendono forniti a carattere indicativo. Eco Depurazione si riserva di modificarli senza obbligo di preavviso.