

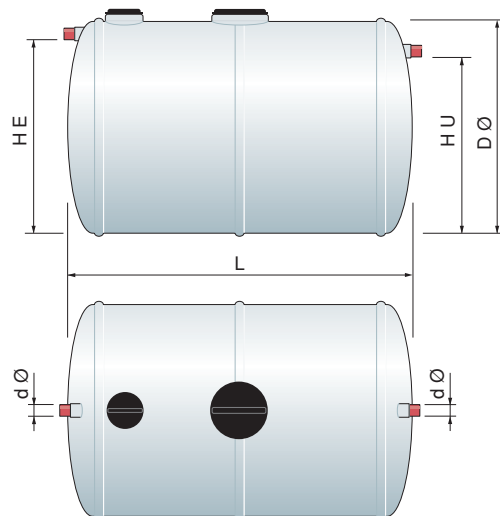
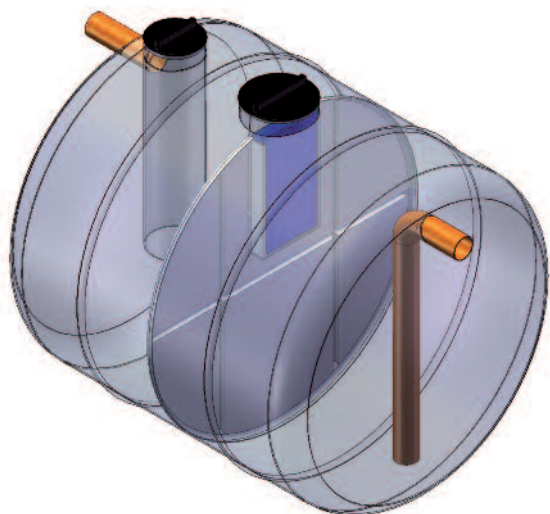


### Descrizione

I disoleatori serie DIS3000-15000FC-OR, realizzati interamente in P. R. F. V. (Poliestere Rinforzato con Fibra di Vetro), sono strutture monoblocco cilindriche ad asse orizzontale, dimensionate per il trattamento delle acque reflue provenienti da stazioni di servizio, autorimesse, officine meccaniche, box, ecc., cariche di oli, grassi, idrocarburi, solidi in sospensione e solidi sedimentabili. All'interno di queste vasche è opportunamente inserito un setto in vetroresina, munito di unità filtrante di tipo "a coalescenza", allo scopo di determinare nel suo interno due vani: sedimentazione e flottazione. La tubazione di uscita è stata opportunamente progettata per evitare che le particelle leggere in risalita possano essere trascinate con le acque chiare.

### Funzionamento

I disoleatori serie DIS3000-15000FC-OR, sono progettati per ottenere un adeguato tempo di ritenzione e velocità di risalita delle sostanze idrocarburiche, mediante un setto inserito nella zona centrale dell'apparecchiatura munito di unità filtrante del tipo "a coalescenza" che ha la peculiarità di trattenere l'olio adeso alla superficie del materiale filtrante finché le dimensioni delle aggregazioni oleose diventano tali da provocarne il distacco e la risalita in superficie.

**Materiali impiegati**

STRUTTURA IN P.R.F.V. (Poliestere Rinforzato con Fibra di Vetro)  
 TUBAZIONI IN PVC  
 PORTELLI IN PP (Polipropilene)

**Norme**

UNI EN 858-1:2005

**Voci di capitolato**

Fornitura di Disoleatore serie DIS3000-15000FC-OR, realizzato interamente in P. R. F. V. (Poliestere Rinforzato con Fibra di Vetro), con struttura monoblocco cilindrica ad asse orizzontale, suddivisa in due distinti vani: di sedimentazione per la decantazione dei solidi sedimentabili e flottazione delle sostanze idrocarburiche; completa di bocchelli di entrata e di uscita del refluo, portelli superiori di ispezione dei vani e tubazione di collegamento, setto in P.R.F.V. , dotato di unità filtrante di tipo "a coalescenza", per la flottazione delle sostanze idrocarburiche, dimensionata per garantire i limiti stabiliti per le sostanze flottanti, ai sensi del D.Lgs. n. 152/06.

**Dimensioni**

ARTICOLO	Superficie piazzale Mq	Volume Litri	Dimensioni mm				Tubazioni ød - mm
			ØD	L	HE	HU	
<b>DIS3000FC</b>	1.000	3.000	1500	2150	1350	1300	125
<b>DIS5000FC</b>	2.000 - 3.000	5.000	1800	2350	1600	1550	160
<b>DIS7000FC</b>	3.500	7.000	2100	2500	1950	1900	160
<b>DIS8000FC</b>	4.000	8.000	2100	2750	1950	1900	160
<b>DIS9000FC</b>	5.000	9.000	2100	3050	1950	1900	160
<b>DIS10000FC</b>	6.000	10.000	2100	3350	1950	1900	160
<b>DIS15000FC</b>	8.000	15.000	2500	3500	2250	2200	160

Per la posa in opera degli impianti consultare la scheda tecnica "Modalità di installazione"