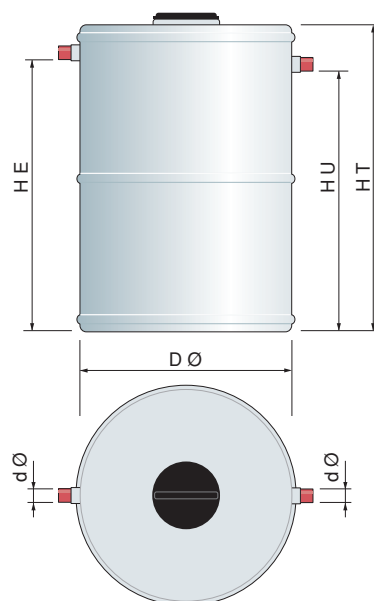
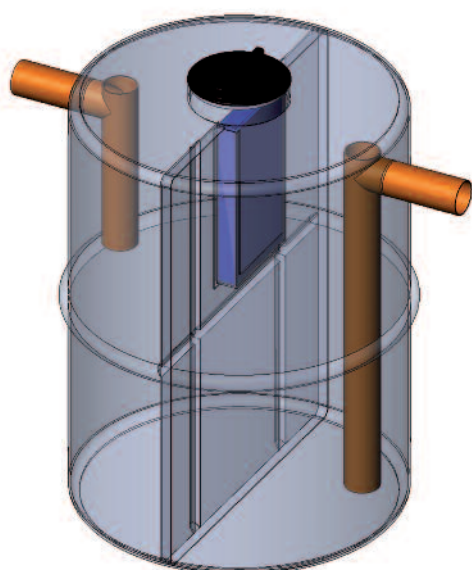


Descrizione

I Disoleatori serie DIS1000-2000FC-VE, realizzati interamente in P.R.F.V. (Poliestere Rinforzato con Fibra di Vetro), sono strutture monoblocco cilindriche ad asse verticale, dimensionate per il trattamento delle acque reflue provenienti da stazioni di servizio, autorimesse, officine meccaniche, box, ecc., cariche di oli, grassi, idrocarburi. All'interno di queste vasche è opportunamente inserito un deflettore in vetroresina, munito di unità filtrante di tipo "a coalescenza", allo scopo di determinare nel suo interno due vani: sedimentazione e flottazione. La tubazione di uscita è stata opportunamente progettata per evitare che le particelle leggere in risalita possano essere trascinate con le acque chiare.

Funzionamento

I disoleatori serie DIS1000-2000FC-VE, sono progettati per ottenere un adeguato tempo di ritenzione e velocità di risalita delle sostanze idrocarburiche, mediante un setto deflettore inserito nella zona centrale dell'apparecchiatura munito di unità filtrante del tipo "a coalescenza" che ha la peculiarità di trattenere l'olio adeso alla superficie del materiale filtrante finché le dimensioni delle aggregazioni oleose diventano tali da provocarne il distacco e la risalita in superficie.

**Materiali impiegati**

STRUTTURA IN P.R.F.V. (Poliestere Rinforzato con Fibra di Vetro)
 TUBAZIONI IN PVC
 PORTELLI IN PP (Polipropilene)

Norme

UNI EN 858-1:2005

Voci di capitolato

Fornitura di Disoleatore serie DIS1000-2000FC-VE, realizzato interamente in P.R.F.V. (Poliestere Rinforzato con Fibra di Vetro), con struttura monoblocco cilindrica ad asse verticale, suddivisa in due distinti vani: di sedimentazione per la decantazione dei solidi sedimentabili e flottazione delle sostanze idrocarburiche; completa di bocchelli di entrata e di uscita del refluo, portello superiore di ispezione dei vani e tubazione di collegamento, setto in P.R.F.V., dotato di unità filtrante di tipo "a coalescenza", per la flottazione delle sostanze idrocarburiche, dimensionata per garantire i limiti stabiliti per le sostanze flottanti, ai sensi del D.Lgs. n. 152/06.

Dimensioni

ARTICOLO	Volume Litri	Dimensioni mm				Diametro mm tubazioni
		ØD	HT	HE	HU	
DIS1000FC-VE	1.000	1000	1600	1350	1300	110
DIS1500FC-VE	1.500	1200	1650	1400	1350	110
DIS2000FC-VE	2.000	1200	2100	1900	1850	110

Per la posa in opera degli impianti consultare la scheda tecnica "Modalità di installazione"